

F1450R-HXP TECHNO

F1450R-HXP TECHNO



LEADER **IN** INNOVATION

GB

F1450R-HXP TECHNO

LIFTING CLASS:

Highest moment 119 tm / 1167 kNm

MAX OUTREACH:

up to 31,80 m with jib

OVERALL DIMENSIONS:

w 2,48 m , l 2,54 m , h 2,59 m

ELECTRONIC/HYDRAULIC EQUIPMENT

IMC integral machine control

FX990 control unit

D900 digital distributor bank

V7RRC radio remote control unit

ADC automatic dynamic control

FX991 - touch screen display

electronic flow sharing

XF system

CHARACTERISTICS:

double linkage

XP device

ProLink system

continuous rotation on a slew ring

IT

F1450R-HXP TECHNO

CLASSE DI PORTATA:

Momento massimo 119 tm / 1167 kNm

MAX SBRACCIO IDRAULICO:

fino a 31,80 m con jib

INGOMBRO GRU SUL CASSONE:

w 2,48 m , l 2,54 m , h 2,59 m

DOTAZIONE ELETTRONICA/IDRAULICA:

sistema di controllo integrale IMC

unità di controllo FX990

distributore idraulico digitale D900

unità di comando radio V7 RRC

controllo della dinamica ADC

FX991 - touch screen display

electronic flow sharing

XF system

CARATTERISTICHE:

doppia biella

dispositivo XP

sistema ProLink

rotazione continua su ralla

FR

F1450R-HXP TECHNO

CLASSE DE LEVAGE:

Moment maximum 119 tm / 1167 kNm

BRAS HYDRAULIQUE:

jusqu'à 31,80 m avec jib

ENCOMBREMENT GRUE:

w 2,48 m , l 2,54 m , h 2,59 m

ÉQUIPEMENT ÉLECTRONIQUE/HYDRAULIQUE:

système de contrôle intégral IMC

unité de contrôle FX990

distributeur hydraulique digital D900

unité de commande radio V7 RRC

contrôle de la dynamique ADC

FX991 - touch screen display

electronic flow sharing

XF system

CARACTÉRISTIQUES:

doublie bielle

dispositif XP

système ProLink

rotation continue sur couronne dentée

Images are exclusively for product presentation - Le immagini hanno solo scopo di presentazione del prodotto - Les images sont à seule fin de la présentation du produit



DE

F1450R-HXP TECHNO

HUBKLASSE:

Max. Moment 119 tm / 1167 kNm

MAX. HYDRAULISCHE AUSLADUNG:

bis 31,80 m mit Jib

KRAN MABE:

b 2,48 m , l 2,54 m , h 2,59 m

ELEKTRONISCHE/HYDRAULISCHE AUSRÜSTUNG:

integriertes Steuerungssystem IMC

Überlastabschalteinrichtung FX990

digitaler Steuerblock D900

Funkfernsteuerung V7 RRC

automatische dynamische Kontrolle ADC

FX991 - touch screen display

electronic flow sharing

XF system

HAUPTMERKMAL:

Doppelkniehebel

System XP

ProLink System

Endlosschwenkwerk 360°

ES

F1450R-HXP TECHNO

CLASE DE LEVANTAMIENTO:

Momento máximo 119 tm / 1167 kNm

MÁXIMO ALCANCE HIDRÁULICO:

hasta 31,80 m con jib

DIMENSIONES GRÚA:

w 2,48 m , l 2,54 m , h 2,59 m

DOTACIÓN ELECTRÓNICA/HIDRÁULICA:

sistema de control integral IMC

unidad de control FX990

distribuidor hidráulico digital D900

unidad de mando radio V7 RRC

dispositivo control dinámico ADC

FX991 - touch screen display

electronic flow sharing

XF system

CARACTERÍSTICAS:

doble mecanismo a biela

dispositivo XP

sistema ProLink

rotación continua sobre corona

NL

F1450R-HXP TECHNO

HIJSKLASSE:

Grootste hijsmoment 119 tm / 1167 kNm

MAX BEREIK:

tot 31,80 m met fly-jib

AFMETINGEN:

w 2,48 m , l 2,54 m , h 2,59 m

ELEKTRONISCHE/HYDRAULISCHE APPARATUUR:

IMC integrale machine controle

FX990 besturingseenheid

D900 digitaal vientelblock

V7 RRC radiografische afstandsbediening

ADC automatische dynamische controle

FX991 - touch screen display

electronic flow sharing

XF system

KARAKTERISTIEKEN:

dubbele kniehevels

XP - voorziening

Prolink system

Endlos-Schwenkwerk 360°

Die Bilder sind ausschließlich zur Präsentation des Produktes - Las imágenes son solo propósito de la presentación del producto - De beelden zijn enige doel van de presentatie van het product





F1450R-HXP TECHNO

OPTIONAL

<p>IMC Integral Machine Control control</p>	<p>ADC Automatic Dynamic Control control</p>	<p>D900 Digital Multifunction Distributor Bank control</p>	<p>V7RRC Radio Remote Control control</p>	<p>FX990 Fassi Electronic Control control</p>	<p>FX991 Touch Screen Display control</p>	<p>*FSC TECHNO Fassi Stability Control control</p>	<p>ME Manual Extension control</p>
<p>*CPM Crane Position Monitoring control</p>	<p>OTC Oil Temperature Control control</p>	<p>FS Flow Sharing performance</p>	<p>XF Extra Fast performance</p>	<p>MPES Multi Power Extension System performance</p>	<p>X Design Decagonal Section performance</p>	<p>JDP Jib Dual Power performance</p>	<p>OHT Outrigger Hydraulic Tilt performance</p>
<p>XP Extra Power performance</p>	<p>FL Full Lift performance</p>	<p>PROLINK Progressive Link performance</p>	<p>UHSS Ultra High Strength Steel strength</p>	<p>FWD Fewer Welds Design strength</p>	<p>IOC Internet of Cranes service</p>		

* Compulsory for EU market - Obbligatorio per mercato europeo - Obligatoire pour les marchés de l'UE - Für den europäischen Markt erforderlich - Requerido para el mercado europeo - Vereist voor Europese markt



TECHNO

GB The powerful new FX990 is the digital heart of the new electronic control system. This important Fassi innovation is based on intelligent functions and robotics logic for handling that make the cranes even safer and more efficient. To all this we can add, another absolute novelty, two Ethernet lines that further extend connectivity and processing power and an increased resources with CAN-BUS lines dedicated to sensors, to controls and one vehicle connection.

IT Il nuovo e potente FX990 è il cuore digitale del nuovo sistema di controllo elettronico. Questa importante innovazione firmata Fassi si basa su funzioni intelligenti e su logiche di robotica per la movimentazione che rendono le gru ancora più sicure e performanti. A tutto questo si aggiungono, altra novità assoluta, due linee Ethernet che ne ampliano ulteriormente la connettività e la potenza di elaborazione e un incremento di risorse delle linee CAN-BUS dedicate ai sensori, ai comandi e alla connessione del veicolo.

FR Le nouveau et puissant FX990 est le cœur numérique du nouveau système de contrôle électronique. Cette importante innovation Fassi se base sur des fonctions intelligentes et sur une logique robotique de manutention qui rendent les grues encore plus sûres et plus efficaces. A tout cela, nous pouvons ajouter, autre nouveauté absolue, deux lignes Ethernet qui étendent encore la connectivité et la puissance de traitement et ressources accrues avec lignes CAN-BUS dédiée aux capteurs, aux commandes et à la connexion du véhicule.

DE Das digitale Herz des Systems ist FX990, die neue flexible und leistungsfähige CPU. Diese wichtige Innovation aus dem Hause Fassi basiert auf intelligenten Funktionen und Roboter-Bewegungssteuerung, was unsere Krane noch sicherer und leistungsstärker macht. Eine weitere absolute Neuheit sind die zwei "Ethernet-Leitungen", die einerseits eine höhere Konnektivität ermöglichen und andererseits die Datenverarbeitungsleistung erhöhen und die Erhöhte Ressourcen mit CAN-BUS-Leitungen für Sensoren, für Steuerungen und für den Fahrzeuganschluss.

ES La nueva y potente unidad FX990 es el corazón digital del nuevo sistema de control electrónico. Esta importante innovación de Fassi se basa en funciones inteligentes y en la lógica robótica para la manipulación de cargas que hace que las grúas sean incluso más seguras y mucho más eficientes. A todo esto podemos añadir, otra novedad absoluta, dos líneas Ethernet que amplían aún más la conectividad y la potencia de procesamiento y los mayores recursos con líneas CAN-BUS dedicada a los sensores, a los controles y a la conexión con el vehículo.

NL De krachtige nieuwe FX990 is het digitale hart van het nieuwe elektronische besturingssysteem. Deze belangrijke Fassi-innovatie is gebaseerd op intelligente functies en robotica voor handling, die de kranen nog veiliger en efficiënter maken. Aan dit alles kunnen we nog een absolute nieuwigheid toevoegen, twee Ethernet-lijnen die de connectiviteit en verwerkingskracht verder uitbreiden en meer bronnen met CAN-BUS-lijnen voor de sensoren, de bedieningselementen in één voertuigverbinding.



GB Continuous Rotation

Continuous rotation with double roller and ball guide turntable and double motoreducer.

IT Rotazione Continua

Rotazione continua su ralla a doppia circolazione di sfere con doppio motoriduttore.

FR Rotation Continue

Rotation continue sur couronne dentée à double guidage par roulements avec double motoréducteur.

DE 360°-Endlos Schwenkbereich

360°-Endlos Schwenkbereich, Drehkranz mit zwei Doppel-Getriebemotoren.

ES Rotación Continua

Rotación continua en chumacera de doble circulación de bolas con doble motorreductor.

NL Voortdurende Opzwenking

Voortdurende opzwenking over wagensmeer met dubbele rollagers en dubbele bewegingsreducerklep.



GB Two Oil Coolers and Two Oil Tanks

IT Doppio Scambiatore di Calore e Doppio Serbatoio

FR Deux Refroidisseurs D'huile et Deux Réservoirs D'huile

DE Zwei Ölkühler und zwei Öltanks

ES Dos Enfriadores De Aceite y Dos Depósitos De Aceite

NL Twee Oliekoelers en Twee Olietanks



GB Decagonal Section Of Telescopic Extension Booms

Thanks to this solution, which allows a better distribution of the forces between the guide shoe and the extension, it has been possible to reduce the thickness of the latter, with a weight reduction and an increase in vertical performance. This new solution also permits maintenance of the runners, without removing the extractable arms and adjusting the lateral guide shoes.

IT Sezione Decagonale Dei Bracci Sfilabili Telescopici

Grazie a questa soluzione, che permette una migliore distribuzione degli sforzi tra pattino e longherone, è stato possibile ridurre lo spessore di quest'ultimo, con una riduzione del peso proprio e un aumento di prestazioni verticali. Questa nuova soluzione permette inoltre la manutenzione dei pattini, senza lo smontaggio dei bracci sfilabili e la regolazione dei pattini laterali.

FR Section Décagonale Des Bras D'extension Téléscopiques

Grâce à cette solution, qui permet une meilleure répartition des efforts entre patin et longeron, il a été possible de réduire l'épaisseur de ce dernier et ainsi d'alléger son poids et une augmentation de la performance verticale. Cette nouvelle solution permet également d'effectuer l'entretien des patins sans avoir à démonter les bras d'extension ni à régler les patins latéraux.

DE Schubstücke des Auslegers in dekagonaler Ausführung

Durch die neue X-Designausführung konnte man im Ausschubsystem Gewicht reduzieren, was mehr Nutzlast bedeutet und trotzdem die Steifigkeit erhöht hat und eine Steigerung der vertikalen Leistung. Ebenfalls ist die Wartung der Gleitstücke vereinfacht worden.

ES Sección Decagonal De Los Brazos Extensibles Telescopicos

Gracias a esta solución, que permite una mejor distribución de los esfuerzos entre el patín y el larguero, se ha podido reducir el espesor de este último, con una reducción de su peso y un aumento del rendimiento vertical. Esta nueva solución además permite llevar a cabo las operaciones de mantenimiento de los patines sin el desmontaje de los brazos extensibles y la regulación de los patines laterales.

NL Tienhoekige Sectie Van De Telescopisch Uitschuifbare Mastdelen

Dankzij deze oplossing, welke een betere verdeling mogelijk maken van de krachten tussen de glijplaten en de mastdelen, kon de dikte van de mastdelen worden vermindert en hierdoor een afname van het eigen gewicht en een toename van de verticale prestaties. Deze nieuwe oplossing maakt bovendien het onderhoud van de glijplaten mogelijk zonder het demonteren van de uitschuifbare giek en zonder het afstellen van zigeleiders.

X Design

GB

Features

BASE - Base version "LP" (Low profile) and integrated counterframe.

BOOMS GUIDE - Extension booms guide shoes with "forced" assembly to reduce vertical and horizontal clearance, ensuring greater durability and adjustable lateral guide shoes. Special guide shoes material with high sliding degree and low greasing request.

TANK - Two synthetic oil tanks made of cross linked polyethylene, particularly resistant to shocks and to the corrosive action of any external element.

OUTRIGGER - HHydraulically extendable outriggers with jointed outrigger rams plate in monocast material. Hoses fitted inside the stabiliser supports. Independent hydraulic distributor for the control of the outriggers; it is also activated by radio control. Available as option hydraulic tiltable outriggers.

CARTERIZATION AND NEW DISLOCATION - For greater protection and rationalisation of the installations, the components on the crane base are completely sheltered by covers.

Optional

LED WORK LIGHT - the powerful and versatile led work light with adjustable direction helps you to work safely, even in conditions of poor natural light. It can be activated by radio remote control or by the user panel.

JIB - Additional hydraulic articulation to increase the reach and to move loads horizontally at different heights (without preventing to fold the crane in its natural rest position). Exclusive Fassi Prolink system allowing to increase the working angle of the jib by 20 degrees above the horizontal line.

SUPPLEMENTARY FUNCTIONS - Supplementary functions for the use of hydraulic accessories on the crane and the jib, protected by an exclusive Fassi system consisting of metal trays paired with highly resistant nylon guide-chains. High quality hoses resistant to the ozone action.

WINCH - Cable-operated lifting device equipped with an exclusive, patented mechanical, torque and end stop limiter system which avoids the risks resulting from direct and indirect overload applied to the winch itself. Anti-revolving cable and cable guide pulley to make easy the aligned winding of the cable on the winch drum.

IT

Caratteristiche

BASAMENTO - Basamento in versione LP (Low Profile) e contro telaio integrato.

PATTINI DI GUIDA - Pattini di guida dei bracci sfilabili, a montaggio "forzato" per ridurre giochi verticali e laterali garantendo prolungamento durata e pattini laterali registrabili. Materiale pattino speciale con elevato grado di scorrimento e richiesta di basso ingrassaggio.

SERBATOIO - Due serbatoi dell'olio in polietilene reticolato particolarmente resistente ai colpi e all'azione corrosiva di qualsiasi elemento esterno.

STABILIZZATORI - Stabilizzatori ad extra estensione idraulica con piattello stabilizzatore snodato e piastre d'appoggio in Monocast. Tubazioni all'interno del supporto stabilizzatori. Comando con distributore indipendente per il controllo degli stabilizzatori via radio. Disponibilità opzionale di rotazione idraulica stabilizzatori.

CARTERIZZAZIONE E NUOVO DISLOCAMENTO - Per una maggiore protezione e razionalizzazione degli impianti, i componenti sul basamento della gru risultano completamente riparati da coperture.

Optional

FARO A LED DA LAVORO - Potente e versatile faro a led a direzione variabile, attivabile dal pannello principale o dalla pulsantiera radiocomando, aiuta a lavorare con sicurezza anche in condizioni di scarsa luminosità ambientale.

JIB - Articolazione idraulica supplementare che permette di aumentare lo sbraccio della gru e, raggiunta l'altezza desiderata, spostare il carico orizzontalmente rispetto al terreno (senza pregiudicare la prevista configurazione a riposo della gru). Esclusivo sistema Prolink Fassi che permette di aumentare l'angolo di lavoro della prolunga idraulica sopra la linea orizzontale di 20°.

TUBAZIONI SUPPLEMENTARI - Tubazioni supplementari per l'utilizzo di accessori idraulici, su gru e su prolunghe idrauliche, protette da un esclusivo sistema Fassi composto da canaline in metallo abbinata a catene-guida in nylon ad alta resistenza. Tubi flessibili di alta qualità resistenti all'azione dell'ozono.

VERRICELLO - Dispositivo di sollevamento a fune dotato di esclusivo sistema brevettato di limitatore di coppia e di fine corsa meccanico, che evita i rischi derivati da sovraccarico diretto e indiretto applicato al verricello stesso. Fune antigirevole e carrucola guida per riavvolgimento allineato facilitato della fune sul tamburo.

FR

Caractéristiques

EMBASE - Embase en version LP (Low Profile) et faux-châssis intégré.

PATINS DE GUIDAGE - Patins de guidage sur les bras d'extension, à montage "forcé" afin de réduire les jeux verticaux et latéraux prolongeant la durée de vie et patins latéraux réglables. Patins en matériel spécial avec un degré de glissement élevé et demande réduite d'engraissage.

RÉSERVOIR - Deux réservoirs d'huile en matière plastique (polyéthylène réticulé) très résistant aux chocs et à l'action corrosive de tout élément extérieur.

STABILISATEURS - Stabilisateurs à extension hydraulique avec plat vérin stabilisateurs pivotant et plaques d'appui en Monocast. Tuyauteries à l'intérieur du support des stabilisateurs. Distributeur hydraulique dédié pour commande radio des stabilisateurs. Disponibilité comme option des stabilisateurs pivotants hydrauliquement.

CARTERISATION ET NOUVELLE DISLOCATION - Pour une plus grande protection et une rationalisation des installations, les composants de la base de la grue sont complètement abrités par des couvercles.

En option

PHARE DE TRAVAIL LED - Phare de travail led puissant et versatile à direction variable, qui permet de travailler en toute sécurité même avec une mauvaise visibilité. Peut être activé également avec les boutons de la radiocommande ou du panneau utilisateur.

JIB - Articulation hydraulique supplémentaire permettant d'augmenter l'extension de la grue et, une fois la hauteur désirée atteinte, de déplacer la charge horizontalement par rapport au sol (sans intervenir sur la configuration initiale de la grue au repos). Système Prolink Fassi exclusif augmentant l'angle de travail des rallonges hydrauliques de 20 degrés au-dessus de la ligne horizontale.

TUYAUTERIES SUPPLÉMENTAIRES - Tuyauteries supplémentaires pour l'utilisation d'accessoires hydrauliques, sur grues et sur rallonges hydrauliques, protégées par un système exclusif Fassi se composant de supports en métal couplés à des chaînes de guidage en nylon à haute résistance. Tuyauteries flexibles de grande qualité résistantes à l'ozone.

TREUIL - Dispositif de levage par câble équipé du système exclusif breveté de limiteur de couple et de fin de course mécanique, évitant les risques de toute surcharge directe ou indirecte infligée au treuil. Câble anti-giratoire et poulie de guidage pour enroulement aligné et facilité du câble sur le tambour.

DE

Features

“LOW BASE” FUNDAMENT – Kransockel zum Integrieren im Hilfsrahmen.

GLEITSTÜCKE - Gleitstücke in den Ausschüben, unter Druck montiert, um senkrechtes und seitliches Spiel zu verringern, garantieren eine längere Lebensdauer und einstellbare seitliche Gleitstücke. Spezielles Material für die Gleitstücke gewährleisten hohe Gleiteigenschaften bei geringen Schmierstoffeinsatz.

TANKS – Die zwei Kunststofftanks sind besonders stoßfest sowie korrosionsbeständig.

ABSTÜTZUNGEN – Die hydraulisch ausfahrbaren Abstützungen haben bewegliche und gegossene Abstützteller. Die Leitungen sind im Inneren des Abstützträgers verlegt. Ein spezielles Hydraulikventil für die Steuerung der Abstützungen ist über die Funkfernbedienung bedienbar. Es sind optional hydraulisch hochschwenkbare Abstützzyylinder möglich.

ABDECKUNGEN - Zum besseren Schutz der Krankomponenten sind überall Abdeckungen verbaut, welche im Servicefall schnell abnehmbar sind.

Optional

LED ARBEITSSCHEINWERFER – Der Starke und vielseitige Arbeitsscheinwerfer LED mit einstellbarer Richtung hilft, auch unter schlechten Lichtbedingungen, sicher zu arbeiten. Er ist von der Funkfernbedienung aus- und einschaltbar oder am Display.

JIB - Hydraulisch bewegter Zusatzknickarm, der die hydraulische Reichweite des Krans erhöht, wenn die gewünschte Höhe erreicht ist um die Ladung beispielsweise horizontal zu bewegen, ohne andere Kranfunktionen zu betätigen. Das Exklusive Fassi Prolink – System erlaubt ein Überstrecken des Jibs von 20° über der Horizontalen.

ZUSÄTZLICHE STEUERLEITUNGEN - Zusätzliche Steuerleitungen für den Gebrauch von Hydraulikzubehör am Kran und am Jib geschützt durch ein exklusives Gliederkettensystem von Fassi, das aus Metallführungsschienen kombiniert mit hochwiderstandsfähigen Nylon-Führungsketten besteht. In welchen die hochwertigen und UV - beständigen Schläuche verlegt sind.

SEILWINDE - Sie verfügt über ein exklusives System mit patentierter Lastzelle und mechanischem Endanschlag. Das vermeidet Risiken durch direkte und indirekte Überlastung, die auf die Seilwinde ausgeübt wird. Verdreharmes Seil und Seilführungsrolle sorgen für einwandfreies Aufrollen des Seiles auf der Windentrommel.

ES

Características

BASE - Base “LP” (Low Profile) y bastidor integrado.

PATINES DE GUÍA - Patines de guía de los brazos que se pueden sacar, de montaje “forzado” para reducir las holguras verticales y laterales, garantizando una vida útil más larga y patines laterales regulados. Patines especiales con elevado grado de deslizamiento y baja necesidad de engrase.

DEPÓSITO - nº 2 Depósitos de aceite de material plástico (polietileno trenzado) especialmente resistente a los golpes y a la acción corrosiva de cualquier elemento externo.

ESTABILIZADORES - Estabilizadores con extensión hidráulica y cilindro estabilizador con soporte articulado y piastra de apoyo en monocast. Tuberías al interior del soporte estabilizadores. Control con distribuidor hidráulico independiente por estabilizadores via radio. Disponibilidad opcional de rotación hidráulica de los estabilizadores.

CARTERIZACIÓN Y NUEVA DISLOCACIÓN - Para una mayor protección y racionalización de las instalaciones, los componentes de la base de la grúa están completamente protegidos por cubiertas.

Opcional

LUZ del TRABAJO LED - Luz de trabajo led potente y versátil con dirección variable, ayuda a trabajar en seguridad, también en condiciones de iluminación escasa del ambiente. Se puede activar también mediante el cuadro de pulsadores del radiocomando o del panel de usuario.

JIB - Articulación hidráulica adicional para aumentar el alcance y desplazar la carga horizontalmente a diferentes alturas (sin perjudicar la prevista configuración de la grúa plegada). Sistema exclusivo Prolink Fassi para aumentar el ángulo de trabajo de las prolongas hidráulicas por encima de la línea horizontal de 20 grados.

TUBERÍAS ADICIONALES - Tuberías adicionales para el uso de accesorios hidráulicos, en grúas y en extensiones hidráulicas, protegidas por un sistema Fassi exclusivo constituido por canaletas metálicas combinadas con cadenas de guía de nylon de alta resistencia. Tubos flexibles de alta calidad y resistentes a la acción del ozono.

CABRESTANTE - Dispositivo de elevación por cable equipado con un exclusivo sistema patentado de doble limitador final de carrera mecánico, que evita los riesgos que derivan de las sobrecargas directas e indirectas aplicadas sobre el propio cabrestante. Cable anti giro y polea guiada para rebobinado alineado al tambor.

NL

Functies

BASIS - Kraanvoet “LP” (Laag Profiel) met geïntegreerd subframe.

GLIJPLATEN - Glijplaten van de uitschuifbare mastdelen, met “geforceerde” montage, om de verticale en horizontale speling te reduceren en een langere levensduur te garanderen en verstelbare zijgeleidingsnokken. Speciaal glijplaatmateriaal met een hoge glijfactor en een lage smeringsvraag.

OLIETANK - Twee kunststof olietanken uit reticulair polyethyleen, bijzonder slagbestendig en corrosiebestendig tegen de werking van externe invloeden.

STEMPELPOTEN - Hydraulisch uitschuifbare afstempelcilinders met verbonden kunststof stempelvoetplaten uit monocast – materiaal. Slangen inwendig in de steunpootbalken gemonteerd. Onafhankelijk hydraulisch ventielblok voor de bediening van de afstempelcilinders; welke ook radiografisch bediend kunnen worden. Handmatig of hydraulisch opzwenkbare afstempelcilinders optioneel verkrijgbaar.

CARTERISATIE EN NIEUWE DISLOCATIE - Voor een betere bescherming en rationalisatie van de installaties zijn de componenten op de kraanbasis volledig afgeschermd door afdekkingen.

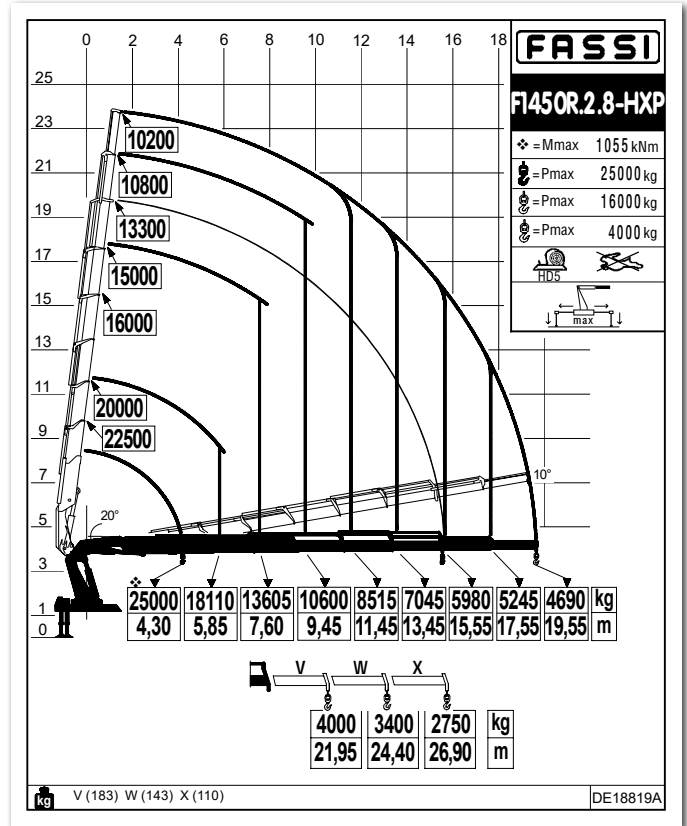
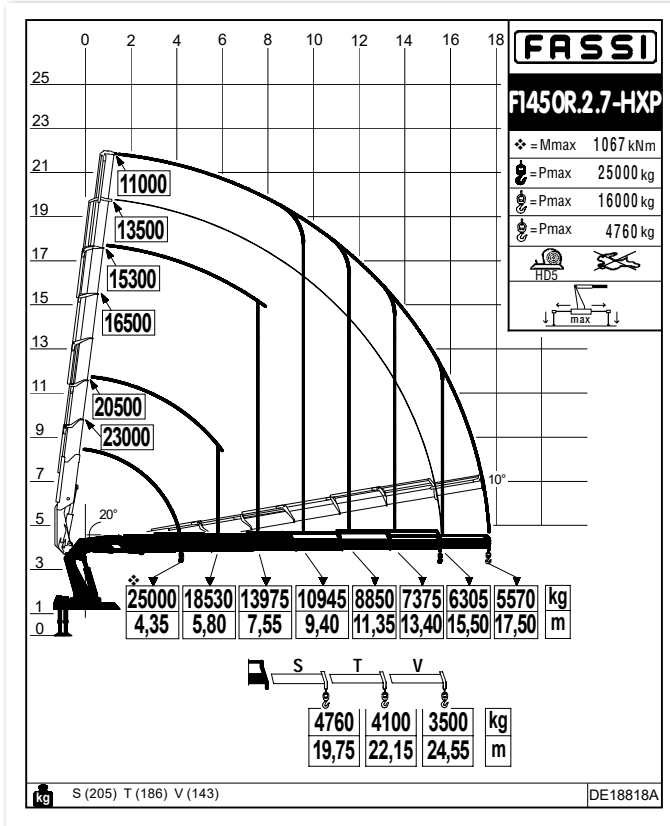
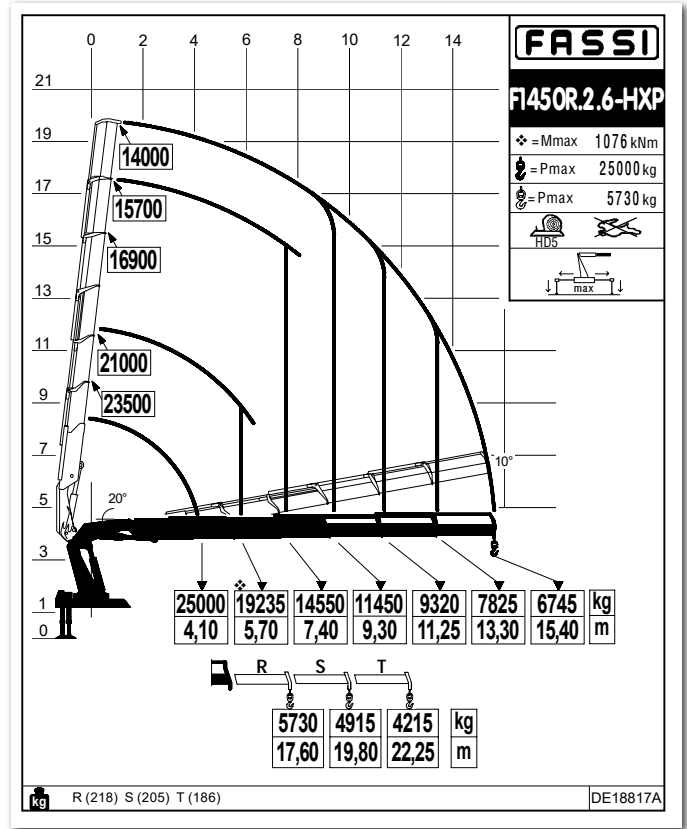
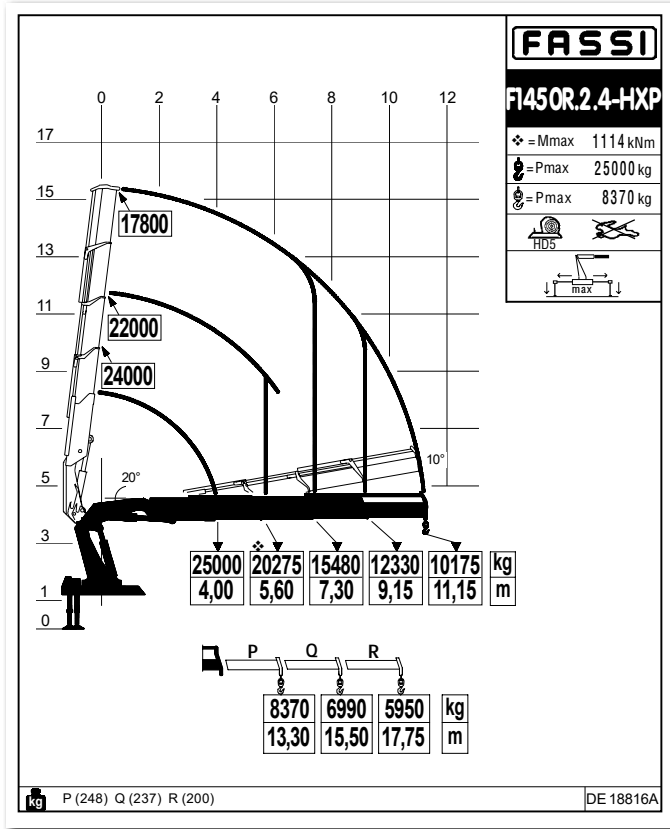
Optionele

LED WERKLAMP – de krachtige en veelzijdige werkklamp, alle richtingen instelbaar, helpt u om veilig te werken, zelfs bij slecht natuurlijk daglicht. Deze kan geactiveerd worden door middel van de radiografische afstandsbediening of door middel van het gebruikersbedieningspaneel.

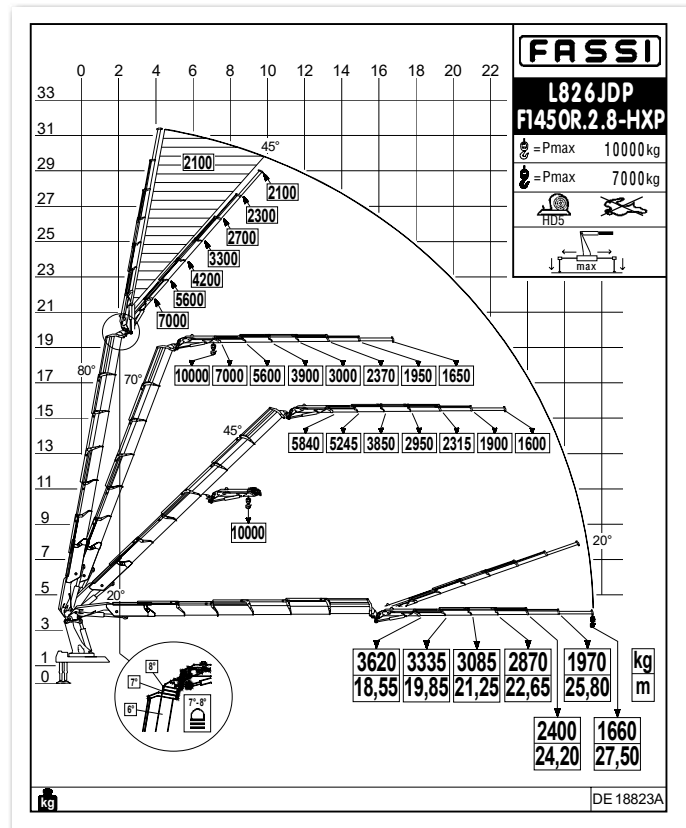
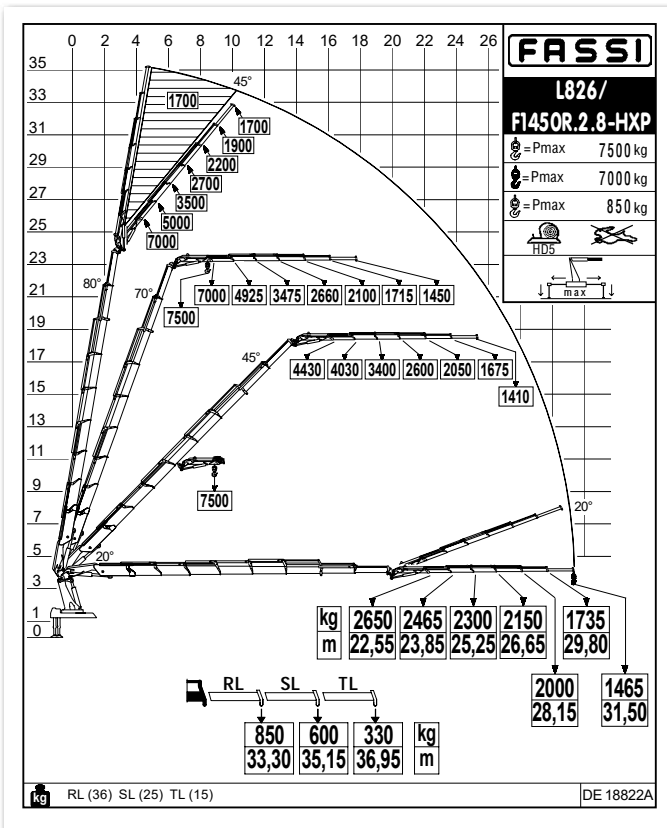
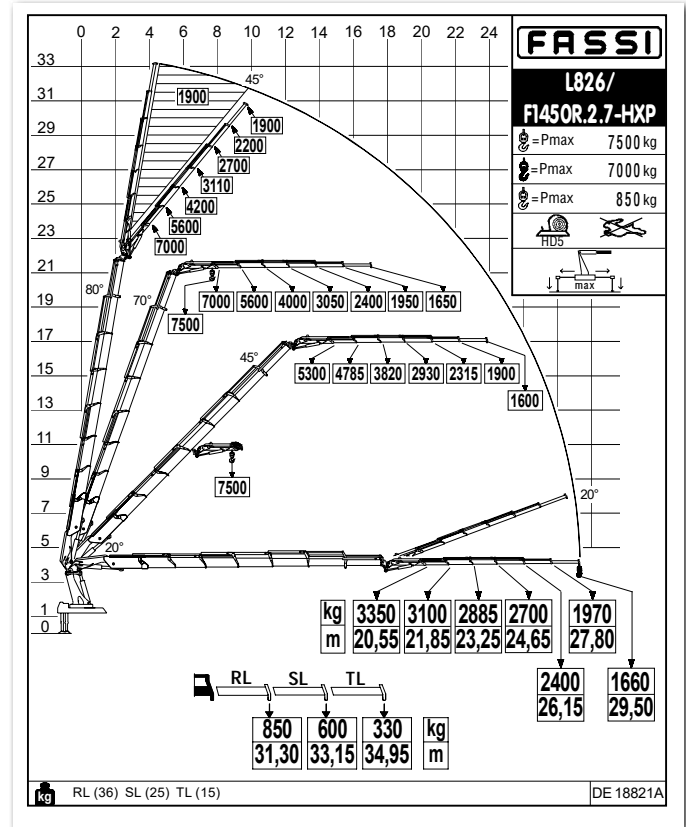
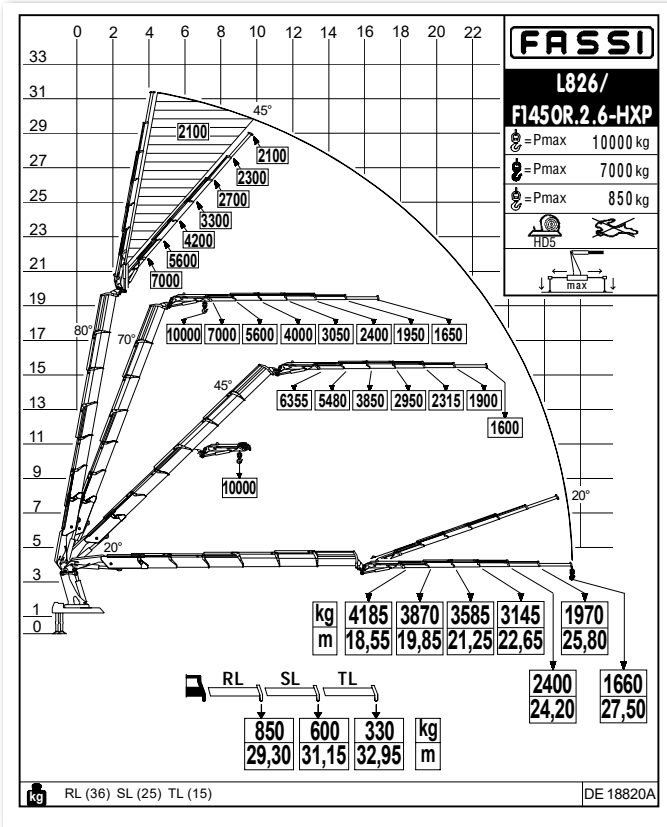
JIB - Extra knikbare hydraulische verlenging om de reikwijdte van de kraan te vergroten en om de last horizontaal te verplaatsen ten opzichte van de grond wanneer de gewenste hoogte bereikt is (zonder de voorziene configuratie van de kraan in de ruststand te beïnvloeden). Exclusief Fassi Prolink systeem, welke toestaat om de werkhoeke van de jib te vergroten tot 20 graden boven de horizontale lijn.

EXTRA FUNCTIES - Extra functies voor het gebruik van hydraulische accessoires op de kraan en op de jib, beschermd door een exclusief systeem van Fassi, bestaande uit metalen goten gecombineerd met nylon hogeweerstandsgelidekettingen. Slangen van hoge kwaliteit met verhoogde weerstand tegen ozon – invloeden.

LIER - Hijsinrichting met een lierkabel uitgevoerd met een exclusief, gepatenteerd mechanisch, koppelbegrenzings- en eindafslagsysteem, dat de risico's voorkomt, die veroorzaakt worden door directe en indirecte overbelasting op de lier zelf. Draaivrije lierkabel en lierkabel geleidingskatrol om het uitgelijnd op- en afrollen van de lierkabel op de liertrommel makkelijk te maken.















Crane belonging to the HC1 HD5 S2 class (if installed on truck) according to EN 12999:2011 - Gru appartenente alla classe HC1 HD5 S2 (se allestita su camion) secondo la norma EN12999:2011 - Grue appartenant à la classe HC1 HD5 S2 (s'il est installé sur le camion) selon la norme EN 12999: 2011 - Crane aus der HC1 HD5 S2 Klasse (wenn sie auf Lastwagen montiert) nach EN 12999:2011 - Grúa que pertenezca a la clase HC1 HD5 S2 (si está instalado en el camión), de acuerdo con la norma EN 12999:2011 - Kraan die behoren tot de HC1 HD5 S2 klasse (indien geïnstalleerd op de vrachtwagen) volgens EN 12999:2011





















Crane belonging to the HC1 HD5 S2 class (if installed on truck) according to EN 12999:2011 - Gru appartenente alla classe HC1 HD5 S2 (se allestita su camion) secondo la norma EN12999:2011 - Grue appartenant à la classe HC1 HD5 S2 (s'il est installé sur le camion) selon la norme EN 12999: 2011 - Crane aus der HC1 HD5 S2 Klasse (wenn sie auf Lastwagen montiert) nach EN 12999:2011 - Grúa que pertenezca a la clase HC1 HD5 S2 (si está instalado en el camión), de acuerdo con la norma EN 12999:2011 - Kraan die behoren tot de HC1 HD5 S2 klasse (indien geïnstalleerd op de vrachtwagen) volgens EN 12999:2011

F1450R-HXP

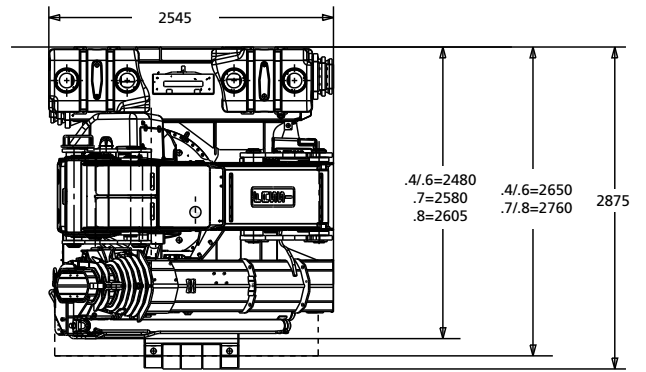
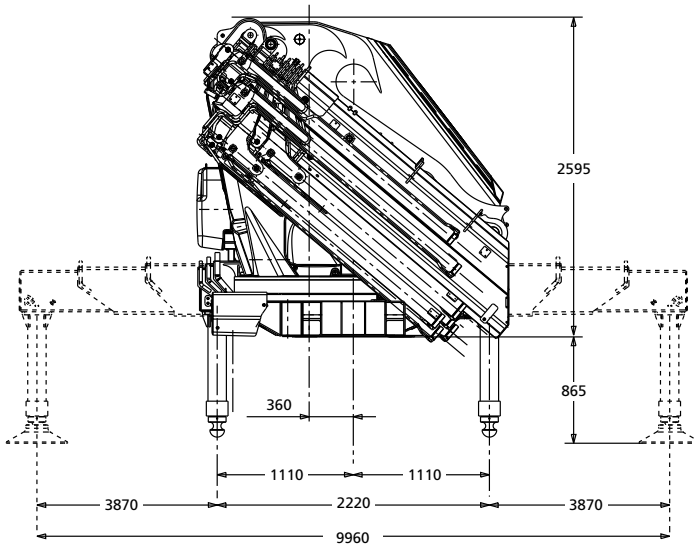
Technical data

kg/m													
	kNm	tm	m	m	°	kNm	MPa	l/min	l	kg	mm	mm	mm
F1450R.2.4*	1114	113,60	11,45	7,15	360 CONTINUOUS	100,0	35,0	100+100	250+250	10400	2545	2480	2595
F1450R.2.6*	1076	109,72	15,70	11,30	360 CONTINUOUS	100,0	35,0	100+100	250+250	11240	2545	2480	2595
F1450R.2.7*	1067	108,80	17,80	13,15	360 CONTINUOUS	100,0	35,0	100+100	250+250	11640	2545	2580	2595
F1450R.2.8*	1055	107,60	19,85	15,25	360 CONTINUOUS	100,0	35,0	100+100	250+250	11990	2545	2605	2595
F1450R.2.6/L826*	1076	109,72	27,80	20,20	360 CONTINUOUS	100,0	35,0	100+100	250+250	13060	2545	2650	2905
F1450R.2.7/L826*	1067	108,80	29,80	22,20	360 CONTINUOUS	100,0	35,0	100+100	250+250	13450	2545	2760	2905
F1450R.2.8/L826*	1055	107,60	31,80	24,20	360 CONTINUOUS	100,0	35,0	100+100	250+250	13790	2545	2760	2905

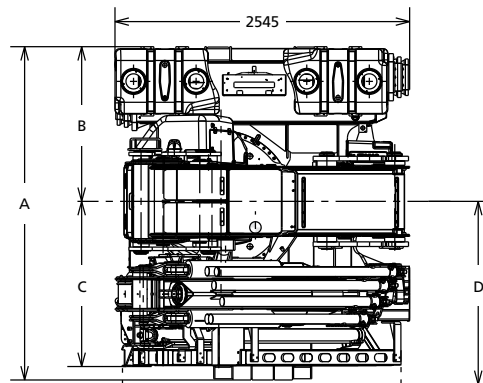
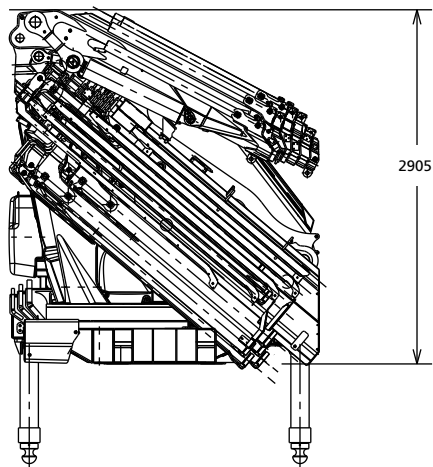
* GB / Load diagram into the brochure - IT / Diagramma di carico nel depliant - FR / Abaque de charge dans le dépliant - DE / Lastdiagramm im Prospekt - ES / Diagrama de carga en el catálogo - NL / Draagvermogen grafiek in het prospectus

												
	Lifting capacity	Standard reach	Hydraulic extension	Rotation	Rotation torque	Working pressure	Pump capacity	Oil tank capacity	Crane weight	Crane width	Installation width	Crane height
	Capacità di sollevamento	Sbraccio standard	Estensione idraulica	Angolo di rotazione	Coppia di rotazione	Pressione d'esercizio	Portata della pompa	Capacità serbatoio olio	Peso gru	Larghezza gru	Larghezza di montaggio	Altezza gru
	Capacité de levage	Bras standard	Extension hydraulique	Rotation	Couple de rotation	Pression d'utilisation	Débit de la pompe	Capacité du réservoir d'huile	Poids de la grue	Largeur de la grue	Largeur de montage	Hauteur de la grue
	Hubmoment	Standardausladung	Hydraulische Ausladung	Schwenkbereich	Schwenkmoment	Arbeitsdruck	Ölfördermenge	Öltankgröße	Eigengewicht des Std. kranes	Kranbreite	Einbaubreite	Kranhöhe
	Capacidad de elevación	Brazo standard	Extensión hidráulica	Ángulo de rotación	Potencia de rotación	Presión de trabajo	Capacidad de la bomba	Capacidad depósito aceite	Peso de la grúa	Anchura de la grúa	Anchura de montaje	Altura de la grúa
	Hefvermogen	Standaardarm	Hydraulische verlenging	Zwenkbereik	Draaimoment	Werkdruk	Pomp-opbrengst	Capacitet van de olietank	Eigen gewicht	Kraanbreedte	inbouwbreedte	Kraanhoogte

F1450R-HXP TECHNO



L SERIE



kg/m	A	B	C	D
	mm	mm	mm	mm
.6 L826	2875	1335	1315	1470
.7 L826	2875	1335	1425	1580
.8 L826	2875	1335	1425	1580

L826	1700 kg
RL	36 kg
SL	25 kg
TL	15 kg

Lifting Tomorrow



LEADER IN INNOVATION



FASSI GRU S.p.A.
Via Roma, 110
24021 Albino (Bergamo) ITALY
Tel- +39 035 776400
Fax +39 035 755020
www.fassi.com
fassi@fassi.com

COMPANY WITH
MANAGEMENT SYSTEM
CERTIFIED BY DNV GL
= ISO 9001 =
= ISO 14001 =